

Modeling of supplementary timetables using the 'scope' attribute in railML 2.x

Document characteristics

Titel:	Modeling of supplementary timetables using the 'scope' attribute
Subject:	This article describes the mapping of so-called <i>supplementary timetables</i> of the German infrastructure operator DB Netz AG in railML.
Compiled by:	Dirk Bräuer (iRFP)
Participants:	Christian Rößiger (iRFP)
Reviewed by:	Milan Wölke (railML.org); Vasco Paul Kolmorgen (railML.org)
Date:	28.02.20
Version:	2.2

Change history

Version	Date	Comment
1.0	23.05.2012	Initial document by iRFP Dresden/Germany available at http://www.irfp.de/files/iRFP/Downloads/railml_beispiel_zugteile.pdf
2.0	17.02.2020	Cleared and updated German version by iRFP Dresden/Germany
2.1	19.02.2020	Translated English version by railML.org
2.2	28.02.2020	Updated Layout (no content changes) by railML.org

1	Modeling of supplementary timetables using the 'scope' attribute	4
1.1	Introduction.....	4
1.2	Representation in railML.....	4
1.3	Constraints	5
1.4	Examples.....	5
1.5	Typical example for train.scope=secondaryStart.....	5
1.6	Typical example for train.scope=secondaryEnd	6
1.7	Typical example for train.scope=secondaryInner	8
2	Abbildung von Ergänzungsfahrplänen unter Verwendung des 'scope'-Attributes.....	9
2.1	Einleitung	9
2.2	Abbildung in railML	9
2.3	Randbedingungen	10
2.4	Beispiele	10
2.5	Beispiel Startflügel.....	10
2.6	Beispiel Zielfügel.....	11
2.7	Beispiel Doppelfahrplan	13

1 Modeling of supplementary timetables using the 'scope' attribute

This article describes the mapping of so-called *supplementary timetables* of the German infrastructure operator DB Netz AG in railML® 2.x. It is not valid for all railML® 3.x versions.

1.1 Introduction

It is often necessary to define different timetables with the same train number for an operational train on different days of operation. These can also be understood as alternative time slots or "variants" of one and the same train. If these train variants have the same route and the same travel and stop times in sections, this relationship can be mapped using so-called supplementary timetables.

A supplementary timetable only describes the section of a train variant that differs from its master timetable. The overall itinerary of such a train variant is therefore usually made up of a section of the master timetable and one or more supplementary timetables

1.2 Representation in railML®

To differentiate between master and supplementary timetables in railML, the scope attribute on the <train> element is used. The following table shows the terminological relationship between DB Netz AG designations and their railML mapping:

DB Netz wording		Representation in railML®
Stammfahrplan / Stammzug / master timetable		<train scope='primary' ... />
Ergänzungsfahrplan / supplementary timetable	Startflügel	<train scope='secondaryStart' ... />
	Zielflügel	<train scope='secondaryEnd' ... />
	Doppelfahrplan	<train scope='secondaryInner' ... />

If several supplementary timetables of the same type and the same train number exist in the same period of validity, they should be distinguished using the attribute `additionalTrainNumber` of the `<train>` element.

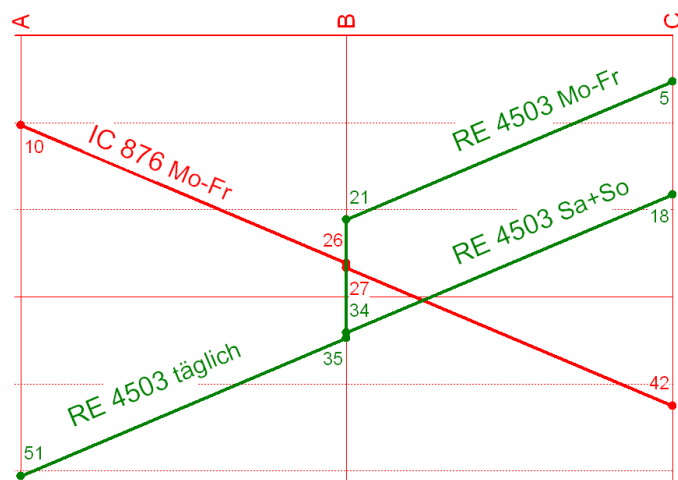
1.3 Constraints

- Only applicable for operational trains
- Supplementary timetables cannot exist without a matching master timetable in terms of location and time. The running days of the supplementary timetable must not exceed those of the corresponding master timetable
- For those sections of a train route where the master and the supplementary timetables are overlapping location-wise, their running days must be disjoint

1.4 Examples

In the following examples, only temporal variations of multiple train runs on the same track are shown for simplification. However, spatial deviations (other routes / tracks) are also possible.

1.5 Typical example for `train.scope=secondaryStart`



(Legend: Mo-Fr: Monday to Friday, Sa+So: Saturday and Sunday)

1.5.1 Modelling option (A)

```
<train id='tro_4503P' type='operational' trainNumber='4503' scope='primary'>
<train id='tro_4503S' type='operational' trainNumber='4503' scope='secondaryStart'>
```

RE 4503 **train.scope=primary**:

- operates Monday to Friday in section C-B
- operates daily in section B-A

RE 4503 **train.scope=secondaryStart**:

- operates only in section C-B and only on Saturday and Sunday

1.5.2 Modelling option (B)

RE 4503 **train.scope=primary**:

- operates Saturday and Sunday in section C-B
- operates daily in section B-A

RE 4503 **train.scope=secondaryStart**:

- operates only in section C-B and only Monday to Friday
-

1.5.3 Modelling option (C)

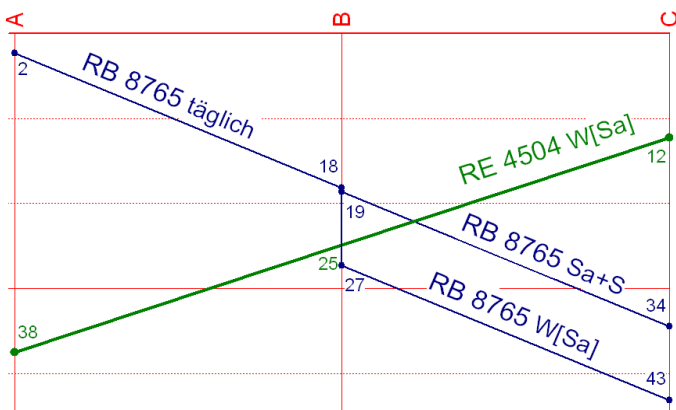
```
<train id='tro_4503P1' type='operational' trainNumber='4503' scope='primary' additionalTrainNumber='1'>
<train id='tro_4503P2' type='operational' trainNumber='4503' scope='primary' additionalTrainNumber='2'>
```

RE 4503 1st main run (**train.scope=primary**) operates Monday-Friday in section C-B-A

RE 4503 2nd main run (**train.scope=primary**) operates Saturday and Sunday in section C-B-A

- both main runs overlap in section B-A

1.6 Typical example for train.scope=secondaryEnd



(Legend: W[Sa]: Workdays, except Saturdays; Sa+S: Saturday and public holidays)

1.6.1 Modelling option (A)

```
<train id='tro_8765P' type='operational' trainNumber='8765' scope='primary'>
<train id='tro_8765E' type='operational' trainNumber='8765' scope='secondaryEnd'>
```

RB 8765 **train.scope=primary**:

- Operates daily in section A-B
- Operates Saturday and on public holidays in section B-C

RB 8765 **train.scope=secondaryEnd**:

- Operates only in section B-C and on workdays except Saturday

1.6.2 Modelling option (B)

RB 8765 *train.scope=primary*:

- Operates daily in section A-B
- Operates in section B-C on workdays except Saturday

RB 8765 *train.scope=secondaryEnd*:

- Operates in section B-C only and only on Saturday and on public holidays

1.6.3 Modelling option (C)

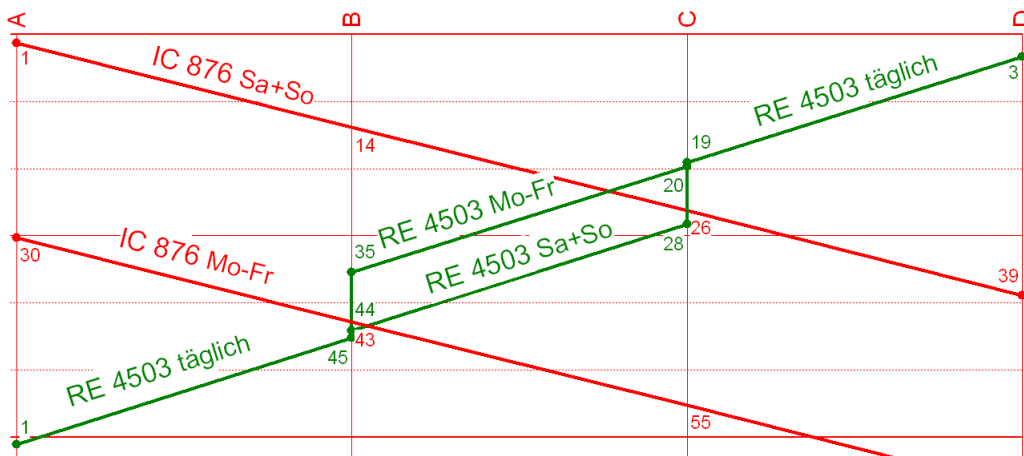
```
<train id='tro_8765P1' type='operational' trainNumber='8765' scope='primary' additionalTrainNumber='1'>
<train id='tro_8765P2' type='operational' trainNumber='8765' scope='primary' additionalTrainNumber='2'>
```

RB 8765 1st main run (**train.scope=primary**) operates on workdays except Saturday in A-B-C

RB 8765 2nd main run (**train.scope=primary**) operates Saturday and on public holidays in A-B-C

- both main runs overlap in section A-B

1.7 Typical example for train.scope=secondaryInner



Legend (Mo-Fr: Monday to Friday; Sa+So: Saturday and Sunday)

1.7.1 Modelling option (A)

```
<train id='tro_4503P' type='operational' trainNumber='4503' scope='primary'>
<train id='tro_4503I' type='operational' trainNumber='4503' scope='secondaryInner'>
```

RE 4503 train.scope=primary:

- operates daily in section D-C
- operates Monday to Friday in section C-B
- operates daily in section B-A

RE 4503 train.scope=secondaryInner:

- operates only in section C-B and only on Saturday and Sunday

1.7.2 Modelling option (B)

like the above example, with main run and secondaryInner run swapped in section C-B

1.7.3 Modelling option (C)

```
<train id='tro_4503P1' type='operational' trainNumber='4503' scope='primary' additionalTrainNumber='1'>
<train id='tro_4503P2' type='operational' trainNumber='4503' scope='primary' additionalTrainNumber='2'>
```

RE 4503 1st main run (train.scope=primary) operates Monday - Friday in section D-C-B-A

RE 4503 2nd main run (train.scope=primary) operates Saturday and Sunday in section D-C-B-A

- both main runs overlap in section D-C and B-A

2 Abbildung von Ergänzungsfahrplänen unter Verwendung des ‚scope‘-Attributes

Dieser Artikel beschreibt die Abbildung sogenannter Ergänzungsfahrpläne des deutschen Infrastrukturbetreibers DB Netz AG in railML® 2.x (nicht gültig für alle Versionen von railML® 3.x).

2.1 Einleitung

Oft besteht die Notwendigkeit, für einen betrieblichen Zug an unterschiedlichen Verkehrstagen unterschiedliche Fahrpläne unter der gleichen Zugnummer zu definieren. Man kann diese auch als alternative zeitliche Lagen oder „Varianten“ ein und desselben Zuges auffassen. Haben diese Zugvarianten abschnittsweise den gleichen Laufweg sowie gleiche Fahrt- und Aufenthaltszeiten, so kann dieser Zusammenhang mittels sogenannten Ergänzungsfahrplänen abgebildet werden. Ein Ergänzungsfahrplan beschreibt in diesem Falle jeweils nur denjenigen Abschnitt einer Zugvariante, der von seinem Stammfahrplan abweicht. Der Gesamtlaufweg einer solchen Zugvariante setzt sich daher in der Regel aus einem Abschnitt des Stammfahrplans sowie einem oder mehreren Ergänzungsfahrplänen zusammen.

2.2 Abbildung in railML®

Die Differenzierung nach Stamm- und Ergänzungsfahrplänen in railML erfolgt mit Hilfe des **scope**-Attributs am `<train>`-Element. Den terminologischen Zusammenhang zwischen den Bezeichnungen der DB Netz AG sowie deren railML-Abbildung gibt folgende Tabelle wieder:

DB Netz-Terminologie		Abbildung in railML®
Stammfahrplan / Stammzug		<code><train scope='primary' ... /></code>
Ergänzungsfahrplan	Startflügel	<code><train scope='secondaryStart' ... /></code>
	Zielflügel	<code><train scope='secondaryEnd' ... /></code>
	Doppelfahrplan	<code><train scope='secondaryInner' ... /></code>

Existieren in einer Gültigkeitsperiode mehrere Ergänzungsfahrpläne gleichen Typs und gleicher Zugnummer, so sollten diese mit Hilfe des Attributs **additionalTrainNumber** am <train>-Element unterschieden werden.

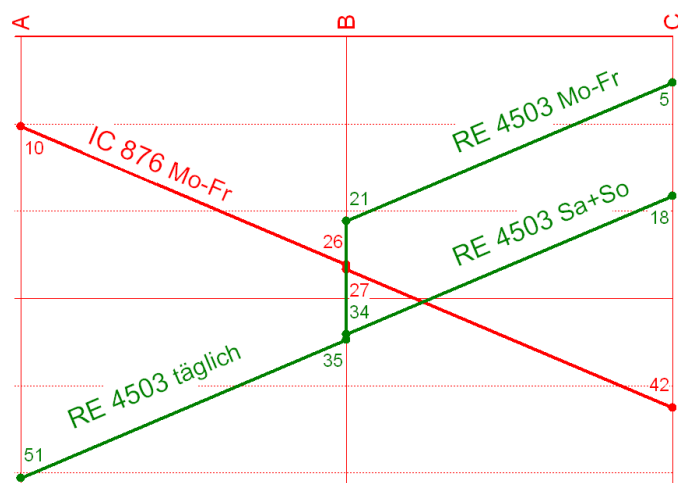
2.3 Randbedingungen

- Nur für betriebliche Züge (operational trains) anwendbar
- Ergänzungsfahrpläne können nicht ohne einen örtlich und zeitlich passenden Stammfahrplan existieren. Die Verkehrstage des Ergänzungsfahrplans dürfen nicht über diejenigen des zugehörigen Stammfahrplans hinausgehen
- Auf den Abschnitten eines Zuglaufs, auf denen Stamm- und Ergänzungsfahrplan parallel vorliegen, müssen deren Verkehrstage disjunkt sein

2.4 Beispiele

Anmerkung: In den folgenden Beispielen sind vereinfachend nur zeitliche Abweichungen der Mehrfachzugläufe bei gleicher Strecke gezeigt. Ebenso sind jedoch auch räumliche Abweichungen (andere Laufwege / Strecken) möglich.

2.5 Beispiel Startflügel



(Legende: Mo-Fr: Montag-Freitag; Sa+So: Samstag und Sonntag)

2.5.1 Abbildungsmöglichkeit (A)

```
<train id='tro_4503P' type='operational' trainNumber='4503' scope='primary'>
<train id='tro_4503S' type='operational' trainNumber='4503' scope='secondaryStart'>
```

RE 4503 Stammzug:

- verkehrt Mo-Fr im Abschnitt C-B
- verkehrt täglich im Abschnitt B-A

RE 4503 Startflügel:

- verkehrt nur im Abschnitt C-B und nur an Sa+So

2.5.2 Abbildungsmöglichkeit (B)

RE 4503 Stammzug:

- verkehrt Sa+So im Abschnitt C-B
- verkehrt täglich im Abschnitt B-A

RE 4503 Startflügel:

- verkehrt nur im Abschnitt C-B und nur an Mo-Fr

2.5.3 Abbildungsmöglichkeit (C)

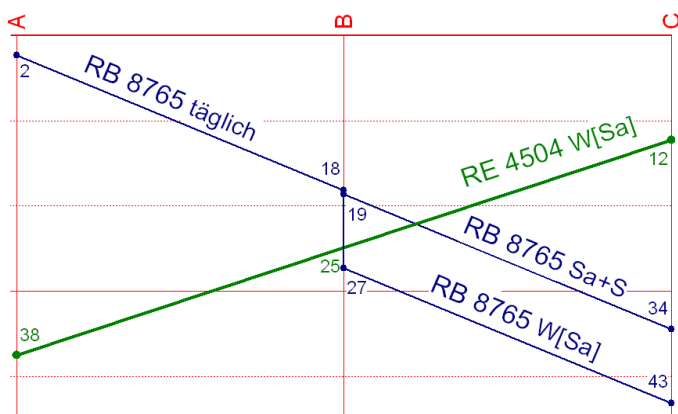
```
<train id='tro_4503P1' type='operational' trainNumber='4503' scope='primary' additionalTrainNumber='1'>
<train id='tro_4503P2' type='operational' trainNumber='4503' scope='primary' additionalTrainNumber='2'>
```

RE 4503 1. Stammzug verkehrt Mo-Fr C-B-A

RE 4503 2. Stammzug verkehrt Sa+So C-B-A

- beide Stammzüge überlagern sich im Abschnitt B-A

2.6 Beispiel Zielflügel



(Legende: W[Sa]: Werktags, außer samstags; Sa+S: Samstag und an Feiertagen)

2.6.1 Abbildungsmöglichkeit (A)

```
<train id='tro_8765P' type='operational' trainNumber='8765' scope='primary'>
<train id='tro_8765E' type='operational' trainNumber='8765' scope='secondaryEnd'>
```

RB 8765 Stammzug:

- verkehrt täglich im Abschnitt A-B
- verkehrt Sa+S im Abschnitt B-C

RB 8765 Zielflügel:

- verkehrt nur im Abschnitt B-C und nur an W[Sa]

2.6.2 Abbildungsmöglichkeit (B)

RB 8765 Stammzug:

- verkehrt täglich im Abschnitt A-B
- verkehrt W[Sa] im Abschnitt B-C

RB 8765 Zielflügel:

- verkehrt nur im Abschnitt B-C und nur an Sa+S

2.6.3 Abbildungsmöglichkeit (C)

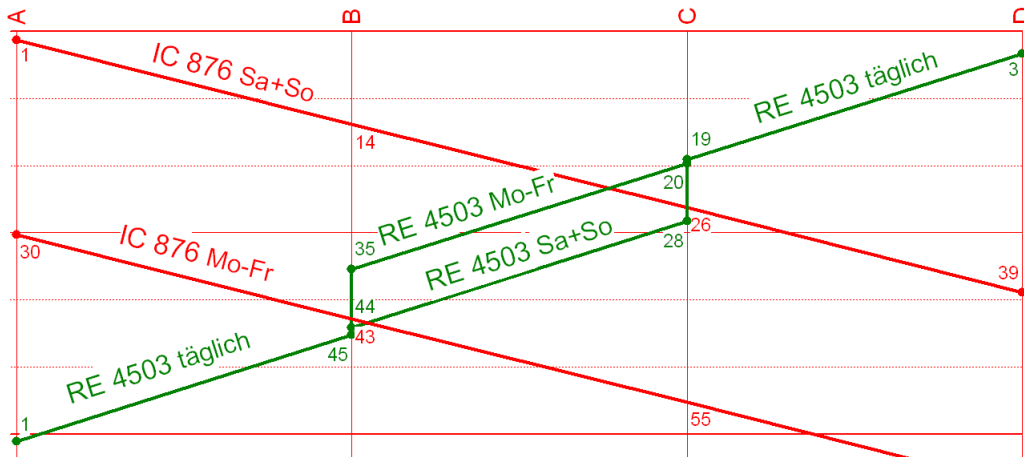
```
<train id='tro_8765P1' type='operational' trainNumber='8765' scope='primary' additionalTrainNumber='1'>
<train id='tro_8765P2' type='operational' trainNumber='8765' scope='primary' additionalTrainNumber='2'>
```

RB 8765 1. Stammzug verkehrt W[Sa] A-B-C

RB 8765 2. Stammzug verkehrt Sa+S A-B-C

- beide Stammzüge überlagern sich im Abschnitt A-B

2.7 Beispiel Doppelfahrplan



(Legende: Mo-Fr: Montag – Freitag; Sa+So: Samstag und Sonntag)

2.7.1 Abbildungsmöglichkeit (A)

```
<train id='tro_4503P' type='operational' trainNumber='4503' scope='primary'>
<train id='tro_4503I' type='operational' trainNumber='4503' scope='secondaryInner'>
```

RE 4503 Stammzug:

- verkehrt täglich im Abschnitt D-C
- verkehrt Mo-Fr im Abschnitt C-B
- verkehrt täglich im Abschnitt B-A

RE 4503 Doppelfahrplan:

- verkehrt nur im Abschnitt C-B und nur an Sa+So

2.7.2 Abbildungsmöglichkeit (B)

wie oben, jedoch Stamm- und Doppelfahrplan im Abschnitt C-B getauscht

2.7.3 Abbildungsmöglichkeit (C)

```
<train id='tro_4503P1' type='operational' trainNumber='4503' scope='primary' additionalTrainNumber='1'>
<train id='tro_4503P2' type='operational' trainNumber='4503' scope='primary' additionalTrainNumber='2'>
```

RE 4503 1st main run (*train.scope=primary*) operates Monday - Friday in section D-C-B-A

RE 4503 1. Stammzug verkehrt Mo-Fr D-A

RE 4503 2. Stammzug Sa+So D-A

- beide Stammzüge überlagern sich in den Abschnitten D-C und B-A